

Lista części zamiennych

Zamawianie części zamiennych

Podczas zamawiania części zamiennych do urządzeń malarskich należy postępować według następujących zasad:

- Podać typ oraz numer seryjny urządzenia
- Podać numer katalogowy, ilość oraz nazwę każdej z części zamiennych

Przykład:

- **Typ** Jednostka sterująca OptiStar CG07
Nr seryjny 1234 5678
- **Numer kat.** 203 386, 1 sztuka, Zacisk - Ø 18/15 mm

Przy zamawianiu kabla lub węża należy podać jego długość. Części, dla których należy podać długość są zawsze oznakowane *.

Części zużywające się eksploatacyjnie są zawsze oznaczone #.

Wszystkie wymiary plastikowych węży posiadają oznakowaną średnicę wewnętrzną i zewnętrzną:

Przykład:

Ø 8/6 mm, 8 mm średnica zewnętrzna / 6 mm średnica wewnętrzna



Uwaga!

Należy używać tylko oryginalnych części firmy ITW Gema, ponieważ stanowią one także zabezpieczenie przeciwwybuchowe! Stosowanie części nieoryginalnych będzie prowadziło do utraty gwarancji ITW Gema!

Jednostka sterująca OptiStar CG07

Jednostka sterująca OptiStar CG07 - komplet

1001 060

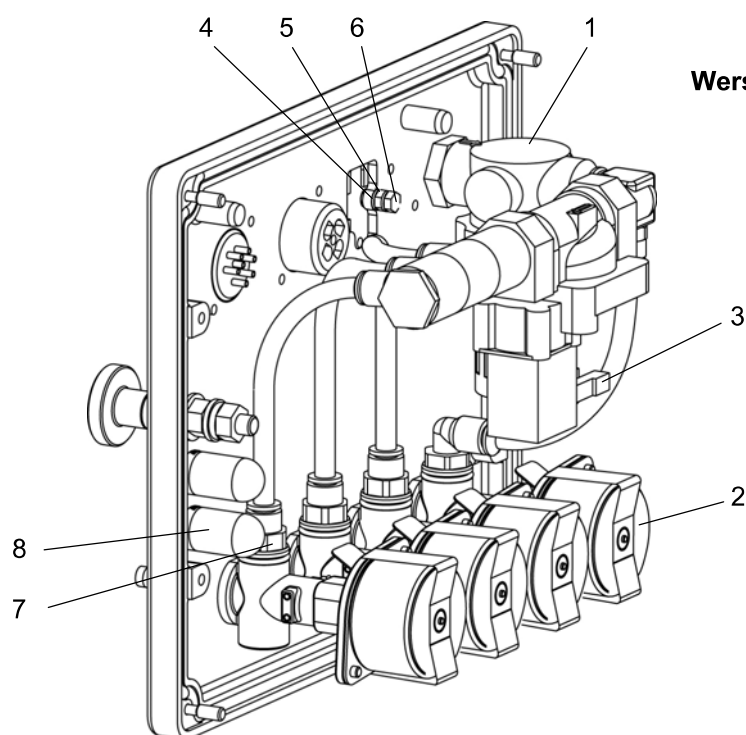
- | | |
|---|--|
| 1 | Panel przedni - patrz odpowiednia lista części zamiennych |
| 2 | Obudowa i zasilacz - patrz odpowiednia lista części zamiennych |
| 3 | Ściana tylna - patrz odpowiednia lista części zamiennych |



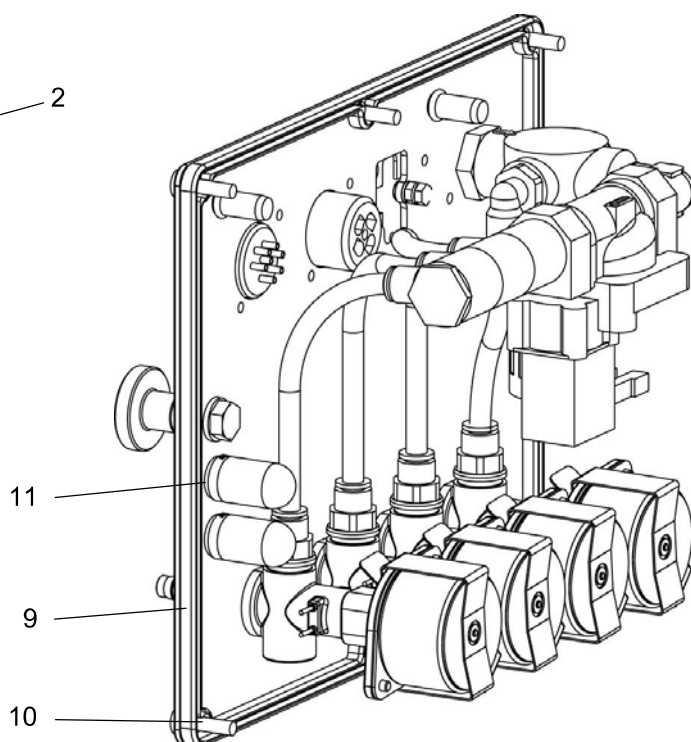
Jednostka sterująca OptiStar CG07

Jednostka sterująca OptiStar CG07 - ściana tylna widok wewnętrzny

1	Zestaw pneumatyczny - komplet	1001 029
2	Silnik krokowy - kompletny zmontowany	1000 064
3	Przewód do elektrozaworu - CG07	1001 410
4	Podkładka sprężynująca - M3 R	201 880
5	Nakrętka - M3	202 142
6	Śruba - M3x16 mm	221 074
7	Nakrętka - 1/8", Ø 6 mm, OR	262 315
8	Tłumik powietrza - 1/8"a	237 264
9	Uszczelka (tylko wersja ze stali)	1003 528
10	Śruba K-SL - M4x16 mm (tylko wersja ze stali)	216 801
11	O-ring - Ø 8,73x1,78 mm (tylko wersja ze stali)	248 428



Wersja z aluminium



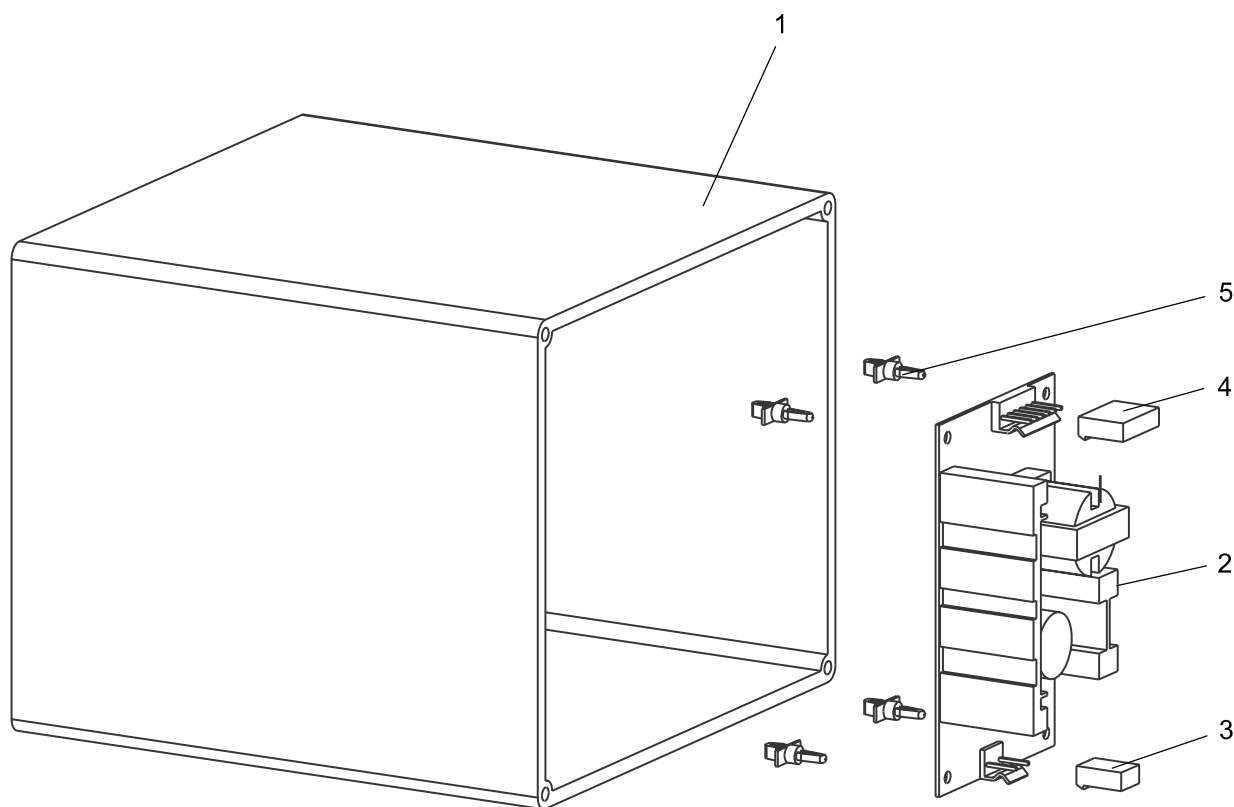
Wersja ze stali

Jednostka sterująca OptiStar CG07 - ściana tylna widok zewnętrzny

	OptiStar CG07 ściana tylna - komplet (wersja z aluminium)	1000 063
	OptiStar CG07 ściana tylna - komplet (wersja ze stali)	1004 500
1	Ściana tylna (wersja z aluminium)	1000 067
	Ściana tylna (wersja ze stali)	1004 175
2	CG07 przyłącze do stołu wibracyjnego, zmontowane	1001 177
3	Nakrętka radełkowana - M6	200 433
4	Przyłącze przewodu pneumatycznego - komplet, Ø 6/4 mm (wersja z aluminium)	1001 520
	Przyłącze przewodu pneumatycznego - komplet, Ø 6/4 mm (wersja ze stali)	1004 184
5	Przyłącze przewodu pneumatycznego - komplet, Ø 8/6 mm (wersja z aluminium)	1001 519
	Przyłącze przewodu pneumatycznego - komplet, Ø 8/6 mm (wersja ze stali)	1004 183
6	Szybkozłącze Rectus - komplet (wersja z aluminium)	1001 517
	Szybkozłącze Rectus - komplet (wersja ze stali)	1004 181
7	Przyłącze pistoletu do CG07, zmontowane	1001 179
8	Przyłącze zasilające CG07	1001 176
9	Śruba - M3x8 mm	202 363
10	Śruba - M3x12 mm	216 747
	Zabezpieczenie przeciwwstrząsowe (zamocowane do tylnej ściany, nie pokazane)	1001 058
11	Śruby do zabezpieczenia przeciwwstrząsowego (2 sztuki) - M5x12 mm	216 348
	Adapter do Tribo (nie pokazany)	1001 869
	Zaślepka ochronna do przyłącza 2.2 Aux (nie pokazana)	206 474
	Kabel (zasilający) do wersji z 2 jednostkami sterującymi (nie pokazany)	1001 867

Jednostka sterująca OptiStar CG07 - obudowa i zasilacz

1	Obudowa - jednostka sterująca CG07 (wersja z aluminium)	1001 435
	Obudowa - jednostka sterująca CG07 (wersja ze stali, nie pokazane)	1004 200
2	Zasilacz - 15 VDC	374 059
3	Przyłącze kabla zasilacza, zmontowane	1000 388
4	Przyłącze kabla, zmontowane	1001 178
5	Element dystansowy - Ø 4/4,8/4,8 mm, PA	263 508



Jednostka sterująca OptiStar CG07 - obudowa i zasilacz

Jednostka sterująca OptiStar CG07 - panel przedni

	Panel przedni - komplet	1000 395
1	Panel przedni z klawiaturą	1000 394
3	OptiStar Płyta główna V1.0 - komplet, wraz z wyświetlaczem	1000 875
4	Nakrętka - M3	262 498
5	Podkładka - $\varnothing 3,2/7 \times 0,5$ mm	201 944
6	Tuleja dystansowa - 6x3,4x6,5 mm	1001 925
7	Tuleja dystansowa - 6x3,4x15,5 mm	1001 926
8	Sprężyna - 0,5x6,3x13,5 mm	230 251
9	Śruba specjalna	1000 400

