

# Lista części zamiennych

---

## Zamawianie części zamiennych

Podczas zamawiania części zamiennych do urządzeń malarskich należy postępować według następujących zasad:

- Podać typ oraz numer seryjny urządzenia
- Podać numer katalogowy, ilość oraz nazwę każdej z części zamiennych

**Przykład:**

- **Typ** Urządzenie do malowania ręcznego OptiFlex S  
**Nr seryjny** 1234 5678
- **Numer kat.** 203 386, 1 sztuka, Zacisk - Ø 18/15 mm

Przy zamawianiu kabla lub węża należy podać jego długość. Części, dla których należy podać długość są zawsze oznakowane \*.

Części zużywające się eksploatacyjnie są zawsze oznaczone #.

Wszystkie wymiary plastikowych węży posiadają oznakowaną średnicę wewnętrzną i zewnętrzną:

**Przykład:**

Ø 8/6 mm, 8 mm średnica zewnętrzna / 6 mm średnica wewnętrzna



---

**Uwaga!**

**Należy używać tylko oryginalnych części firmy ITW Gema, ponieważ stanowią one także zabezpieczenie przeciwwybuchowe. Stosowanie części nieoryginalnych będzie prowadziło do utraty gwarancji ITW Gema!**

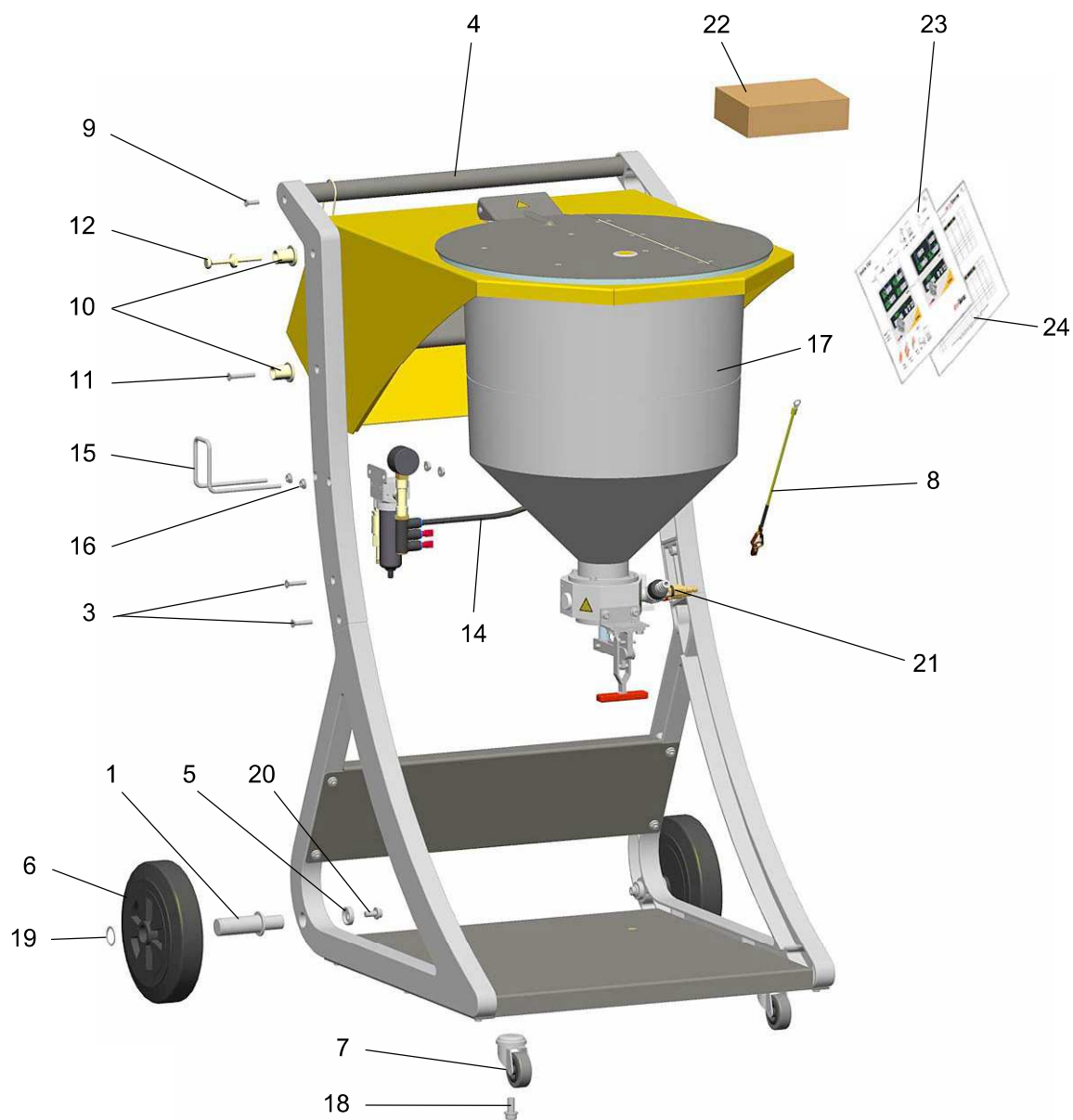
---

## Urządzenie ręczne OptiFlex S - lista części

1	Koło łożyskowe	1000 453
2	Nakrętka - M6	244 430
3	Śruba - M6x30 mm	1002 952
4	Rękojeść	1002 623
5	Podkładka	1000 944
6	Koło gumowe - Ø 200 mm	260 592
7	Koło obrotowe - Ø 50 mm	260 606
8	Przewód uziemiający - komplet	301 140
9	Śruba - M6x20 mm	1002 992
10	Uchwyt mocujący	1003 077
11	Śruba - M6x40 mm	1002 953
12	Uchwyt na pistolet	1003 076
13	Jednostka sterująca CG07 - komplet (nie pokazany, patrz odpowiednia instrukcja obsługi)	
14	Przewód pneumatyczny - Ø 8/6 mm czarny	103 756*
15	Uchwyt na wąż proszkowy	1000 699
16	Jednostka filtracyjna - komplet (patrz odpowiednia lista części zamiennych)	
17	Zbiornik z mieszadłem (patrz odpowiednia lista części)	
18	Śruba - M10x20 mm	260 584
19	Pierścień zaciskowy - A-25	237 094
20	Śruba - M8x16 mm	261 793
21	Inżektor OptiFlow IG02-V - komplet (patrz odpowiednia lista części zamiennych)	
22	Zestaw części - MS03, składający się z:	1002 016
	Tuleja wewnętrzna PTFE	377 724
	Szczelinomierz	393 380
	O-ring - Ø 16x2 mm	231 517
	Bezpiecznik - 4 AT	262 897
	Bezpiecznik - 2 AT	221 872
	Bezpiecznik - 0,1 AT	229 520
	Wiązka kabli - L=100x2,5 mm	200 719
23	Skrócona instrukcja OptiStar CG07	1002 060
24	Tabela programów OptiStar CG07	1002 063

\* Proszę podać długość

## Urządzenie ręczne OptiFlex S - lista części



Urządzenie ręczne OptiFlex S - lista części

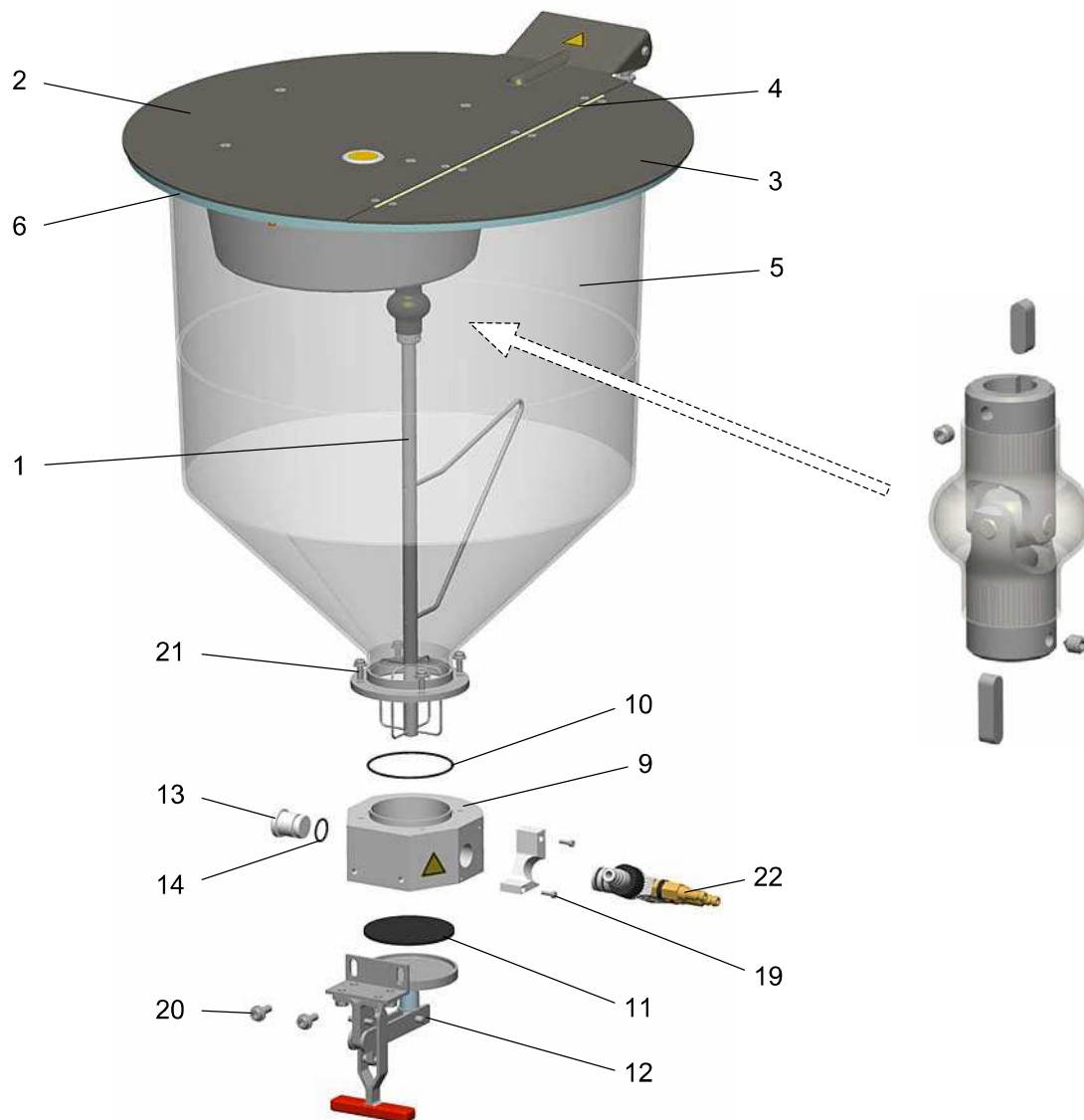
## OptiFlex S - zbiornik z mieszadłem

1	Mini szczotka mieszadła	366 862
2	Pokrywa główna	1001 730
3	Kłapa uchylna	1001 731
4	Zawias	305 472
5	Zbiornik proszkowy	366 854
6	Uszczelka pod pokrywą	101 630*
7	Złącze typu Cardan - Ø 12 mm, H7	206 369
8	Ośłona gumowa do złącza typu Cardan	206 350
9	Kolektor	379 395
10	O-ring - Ø 67,2 mm	236 403
11	Uszczelka pod pokrywą spustową	303 240
12	Pokrywa spustowa z zabezpieczeniem, wraz z poz. 11	303 194
13	Zaślepka - komplet, wraz z poz. 14	380 296
14	O-ring do zaślepki	231 517#
15	Wspornik inżektora	380 288
16	Klin do złącza - 4x4x12 mm, okrągły	269 263
17	Klin do złącza typu Cardan - 4x4x16 mm, okrągły	206 075
18	Śruba do złącza typu Cardan - M4x5 mm	214 728
19	Śruba - M3x10 mm	248 444
20	Śruba - M6x16 mm	261 823
21	Śruba - M5x12 mm	257 052
22	Inżektor OptiFlow IG02-V - komplet (patrz odpowiednia lista części zamiennych)	

\* Proszę podać długość

# Części zużywające się

## OptiFlex S - zbiornik z mieszadłem

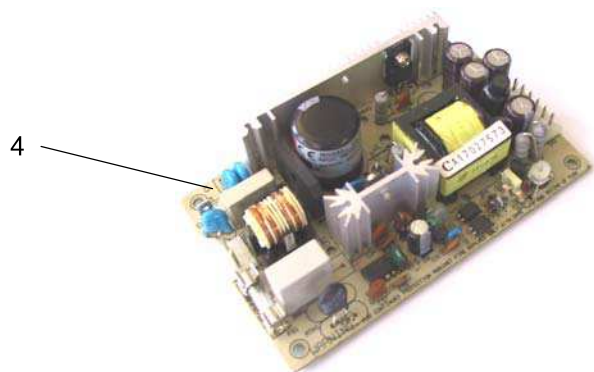
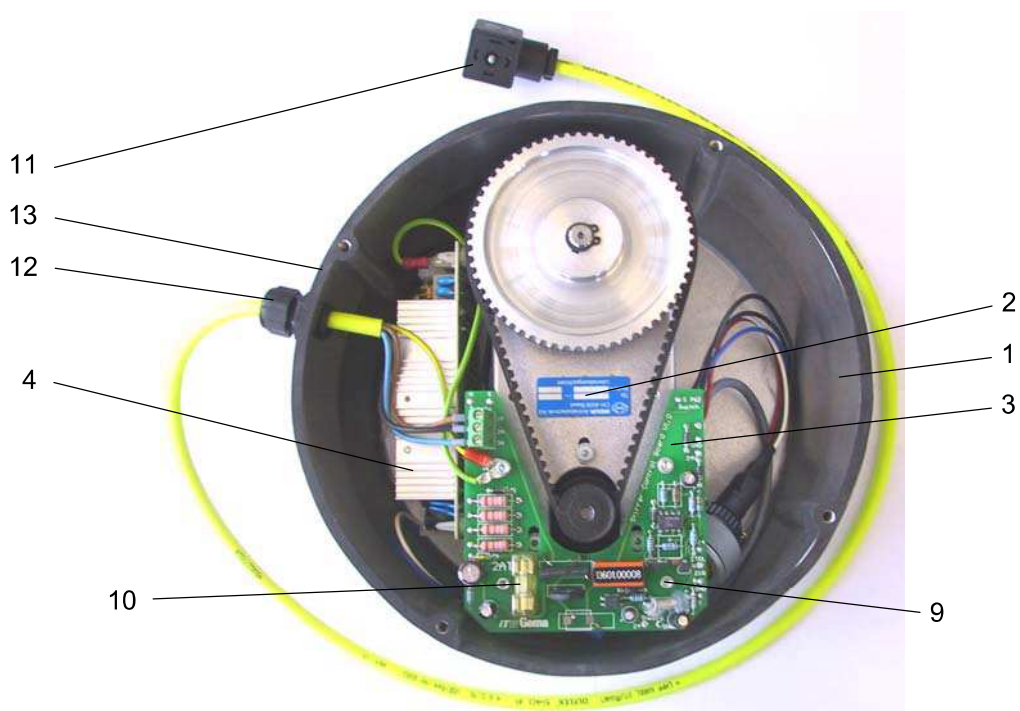


OptiFlex S - zbiornik z mieszadłem

## OptiFlex S - napęd mieszadła

	Jednostka napędowa mieszadła - komplet (pos. 1-13)	393 940
1	Silnik mieszadła (wraz z przekładnią i obudową mieszadła)	393 932
2	Silnik mieszadła (wraz z kołem)	268 950
	Silnik mieszadła	269 255
	Pasek zębaty	268 941
3	Płyta elektroniczna sterująca pracą mieszadła, komplet, wraz z poz. 5	388 173
4	Elektroniczna płyta zasilacza (Stirrer Control Power Supply)	389 277
5	Włącznik główny - komplet, z kablem	390 542
	Komplet okablowania, składający się z:	
6	Kabel zasilacza	390 550
7	Kabel zasilający 24 VDC	390 569
8	Przewód uziemienia	391 867
9	Zestaw do mocowania zasilacza, składający się z dwóch części każdy:	
	Dystans - M3, SW5,5x12 mm	267 775
	Dystans - M3, SW5,5x10 mm	267 007
	Śruba	245 321
	Podkładka amortyzująca	205 885
10	Bezpiecznik - 2 AT	221 872
11	Adapter kabla do przyłącza mieszadła	391 905
12	Przepust	265 780
13	Uszczelka silnika mieszadła	393 924

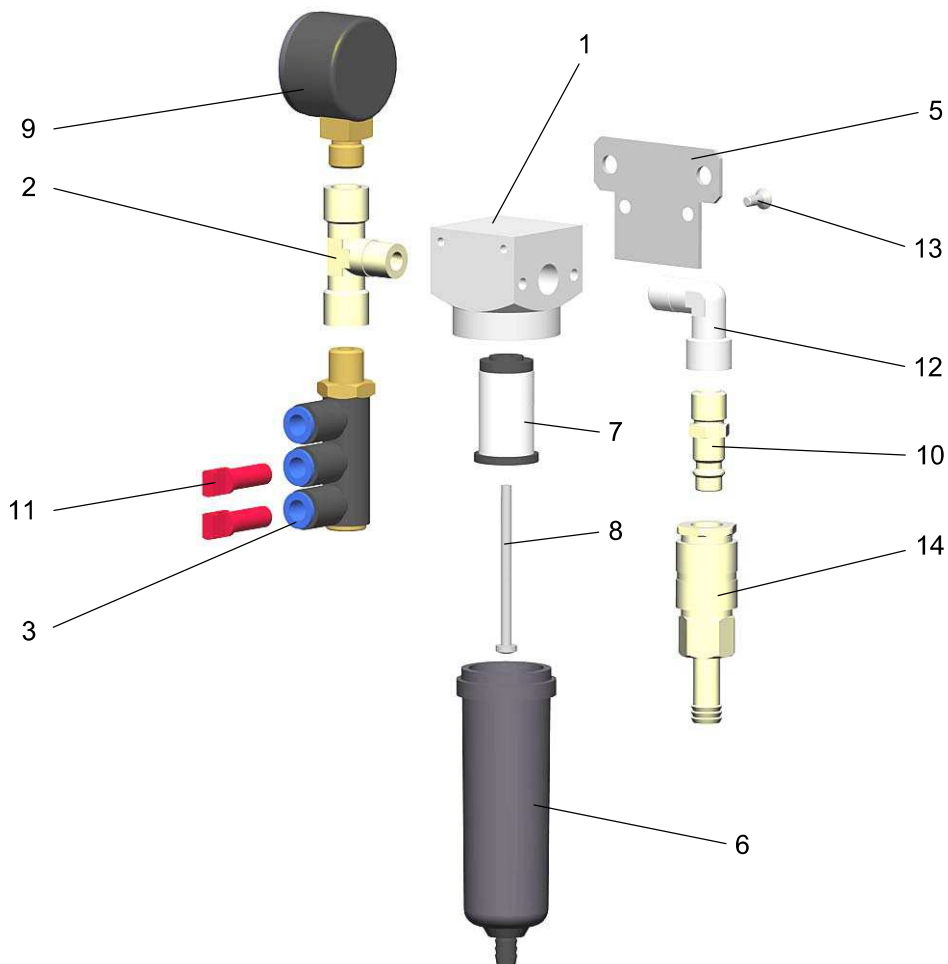
## OptiFlex S - napęd mieszadła



*OptiFlex S - napęd mieszadła*

## OptiFlex S - jednostka filtracyjna

	Jednostka filtracyjna - komplet, bez poz. 14	1001 147
1	Korpus separatora filtra - F14MD	1001 759
2	Trójnik - 1/4"i-1/4"a-1/4"i	262 064
3	Złącze kątowe - 1/4"-Ø 8/3x1 mm	1002 614
5	Płytki mocująca	1001 758
6	Zbiornik kondensatu z zaworem spustowym	1001 761
7	Wkład filtra - 20 µm	1001 762
8	Śruba - M4x60 mm	258 946
9	Manometr - G1/4", 0-10 bar	1001 764
10	Rectus złącze - NW 7,4-1/4"a	256 730
11	Zaślepka - Ø 8 mm	238 023
12	Złącze kątowe - 1/4"i-1/4"a	222 674
13	Śruba - M4x10 mm	259 543
14	Rectus szybkozłącze (dla poz. 10) - NW 7,8-Ø 10 mm	239 267



OptiFlex S - jednostka filtracyjna